

# NORMA

*the connecting  
professionals*

## NORMACONNECT® DCS



Eine sichere Verbindung für muffenlose,  
gusseiserne Abflussrohre und Formstücke

[www.normagroup.com](http://www.normagroup.com)

# NORMA® – Inhaltsübersicht

## NORMACONNECT® DCS

Seite

Das komplette Sortiment .....	4
Zertifizierung/Haftung, Mitgliedschaften .....	5
Materialien im Überblick .....	6
Produkte und Anwendungen im Überblick .....	7

## NORMACONNECT® DCS – Für axial nicht zugfeste Verbindungen

NORMACONNECT® DCS Rapid .....	8
NORMACONNECT® DCS Rapid MSM .....	10
NORMACONNECT® DCS CV/CE .....	11
NORMACONNECT® DCS FLEX .....	12
NORMACONNECT® DCS SVE .....	13

## NORMACONNECT® DCS – Für axial zugfeste Verbindungen

NORMACONNECT® DCS G-A .....	15
NORMACONNECT® DCS REKORD Kralle .....	16
NORMACONNECT® DCS CV-Kralle .....	17
NORMACONNECT® DCS GRIP .....	18

## NORMACONNECT® DCS – Übergangsverbindung

NORMACONNECT® DCS CONFIX .....	21
NORMACONNECT® DCS Maßtabelle .....	22

# NORMACONNECT® DCS – Das komplette Sortiment



## Die perfekte Verbindung für Rohrleitungen

### Qualität und Zuverlässigkeit des Originals

Zur sicheren und wirtschaftlichen Verbindung muffenloser Abwasserrohre hat sich das Vollsortiment NORMACONNECT® DCS millionenfach im Einsatz bewährt: Im Inneren von Gebäuden und Tiefgaragen ebenso, wie bei der Erdverlegung, dem Einsatz in Kläranlagen und bei der Entwässerung von Brücken.

Viele namhafte Unternehmen verlassen sich seit Jahren auf unser Know-how in der Entwicklung und der Fertigung von Rohrverbindungen.

Und so steht hinter vielen, erfolgreich etablierten Marken die zertifizierte Qualität und Zuverlässigkeit von NORMA®-Verbindungen.

Auf den Einsatz und die Anwendung abgestimmte Materialien kennzeichnen unsere Produkte und sorgen über viele Jahre für die Sicherheit, die Sie von einem modernen Leitungssystem erwarten.

### Vielfalt und Wirtschaftlichkeit in der Anwendung

Die kompakten Rohrkupplungen der NORMACONNECT® FGR Reihe\* bieten eine wirtschaftliche und zuverlässige Verbindung von glattendigen Gussrohren in der Abwassertechnik. Zusätzlich besteht auch die Möglichkeit der Verbindung von Kunststoff- und Metallrohren, im Besonderen auch von Edelstahlrohren. Die Anwendungsbereiche reichen vom Anlagen- und Schiffbau über den Hoch- und Tiefbau bis hin zur Wassertechnik.

Ver- und Entsorgungsleitungen für Gase, Flüssigkeiten und Feststoffe können mit wenigen Handgriffen auch unter beengten Platzverhältnissen bequem und sicher verbunden werden.

Unterschiedlichste Typen und Größen ermöglichen den Einsatz bei standardisierten und individuellen Anforderungen.

### Die richtige Lösung für Ihre Anwendung

Der vorliegende Katalog gibt Ihnen einen umfassenden Überblick des gesamten NORMA® Sortimentes für die Abwassertechnik und weitere industrielle Anwendungen.

Für die richtige Auswahl, eine individuelle Beratung oder spezielle Produktlösungen senden Sie uns einfach Ihr Anforderungsprofil per Post, Fax oder per E-Mail.

\* Weitere Hinweise dazu finden Sie in unserem NORMACONNECT® FGR Prospekt.



# NORMA® – Zertifizierung/Haftung, Mitgliedschaften

## Zertifizierung

Materialprüfamt Nordrhein-Westfalen (MPA NRW)

## Haftung

Produkthaftung € 10,0 Millionen pauschal für Personen- und Sachschäden

## Mitgliedschaften

IZEG – Informationszentrum Entwässerungstechnik Guss

GEG – Gütergemeinschaft Entwässerungstechnik Guss



# Zertifizierung

# NORMA® – Materialien im Überblick

Werkstoffe für NORMACONNECT® Verbinder und Krallen				
	Spannhülse Gehäuse	Verschlusseinheit	Schrauben, Muttern, Bolzen	Dichtmanschette
W1		Stahl oberflächengeschützt		–
W2	1.4510/11	1.4301 1.4510/11	Stahl oberflächengeschützt	EPDM
W4	1.4301	1.4301	A2	EPDM
W5	1.4571	1.4571	A4	EPDM








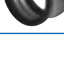






Werkstoffe für NORMACONNECT® Rohrkupplungen				
	Gehäuse	Verschlusseinheit	Schrauben	Dichtmanschette
W2	1.4301	Stahl oberflächengeschützt	Stahl oberflächengeschützt	EPDM
W5	1.4571	1.4571	A4	EPDM

## Materialien

- 1.4510/11 Stabilisierter ferritischer Chromstahl nach DIN EN 10088
- 1.4301 Austenitischer Chrom-Nickel-Stahl nach DIN EN 10088
- 1.4310 Austenitischer Chrom-Nickel-Stahl nach DIN EN 10088 mit erhöhter Festigkeit
- 1.4571 Austenitischer Chrom-Nickel-Molybdän-Stahl nach DIN EN 10088
- A2 Austenitischer Chrom-Nickel-Stahl nach DIN EN ISO 3506
- A4 Austenitischer Chrom-Nickel-Molybdän-Stahl nach DIN EN ISO 3506

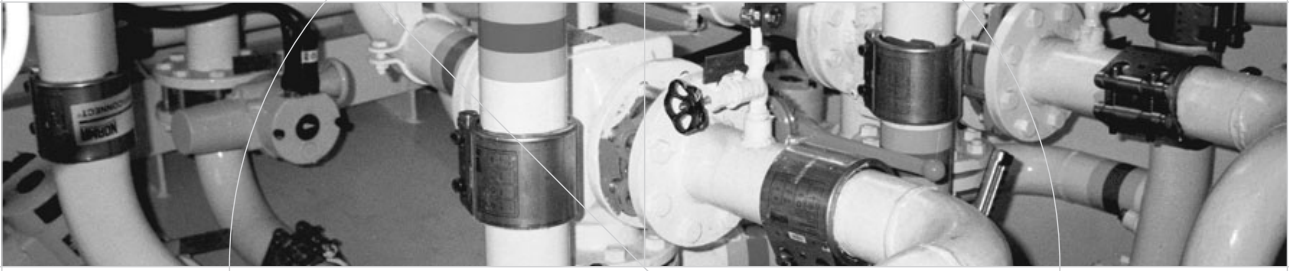


# NORMACONNECT® DCS – Produkte und Anwendungen im Überblick

Typ	DN und Druck (bar)												Dichtung	Werkstoffe	Entwässerung				
	40	50	70	75/80	100	125	150	200	250	300	400	500			600	Standard	Haus	Brücke	Erdverlegung
<b>Axial nicht zugfeste Verbindung</b>																			
<b>RAPID</b>		•	•	•	•	•	•	•	•						EPDM	W 2	•	–	–
<b>RAPID</b>		•	•	•	•	•	•	•	•	•					EPDM	INOX	•	•	•
<b>MSM RAPID</b>		•	•	•	•	•	•	•	•						EPDM	W 2	•	–	–
<b>CV</b>			•	•	•	•	•	•	•	•					EPDM	W 2	•	–	–
<b>CE</b>			•	•	•	•	•	•	•	•					EPDM	INOX	•	–	•*
<b>F</b>		•	•	•	•	•	•	•	•	•	•	•	•	•	EPDM*	W 2	•	–	–
<b>F</b>		•	•	•	•	•	•	•	•	•	•	•	•	•	EPDM*	INOX	•	•	•
<b>SVE</b>			•		•	•	•	•							NR-SBR	PP-CO	–	–	•
<b>Axial zugfeste Verbindung</b>																			
<b>G-A</b>			10	10	10	10	10	5	5	3	3				–	W 2	•	–	–
<b>REKORD-Kralle</b>		10	10	10	10	10	5	5	3						–	W 1	•	–	–
<b>CV-Kralle</b>			3	3		3	3	3	3						–	W 1	•	–	–
<b>G</b>		10	10	10	10	10	10	10	10	10	10	6	3	2	EPDM*	W 2	•	–	–
<b>G</b>		10	10	10	10	10	10	10	10	10	10	10	6	4	EPDM*	INOX	•	•	•
<b>Übergangsverbindung</b>																			
<b>CONFIX</b>			•	•	•	•	•								EPDM	–	•	–	–

## Erläuterungen und weitere Informationen

- \* mit zusätzlichem Korrosionsschutz
- \* NBR auf Anfrage



Die perfekte Verbindung für Rohrleitungen

## **NORMACONNECT® DCS – Für axial nicht zugfeste Verbindungen**

Die Bauindustrie verlässt sich seit Jahrzehnten bei der Verbindung von nicht axial zugfesten Rohren auf **NORMACONNECT® DCS**



# NORMACONNECT® DCS – Für axial nicht zugfeste Verbindungen

## NORMACONNECT® DCS RAPID – Der schnelle Verbinder

Die RAPID Verbindung ist mit ihrer visuellen Drehmomentkontrolle und dem Verschlussenteil mit nur einer Schraube einfach und schnell in der Installation.



### Merkmale:

- bis max. 0,5 bar axial zugfest DN 40 - DN 200
- bis max. 0,3 bar axial zugfest DN 250 - DN 300
- definierter Anzug auf Block ohne Spezialwerkzeug
- erfüllt die Brandschutzanforderungen

### Technische Daten

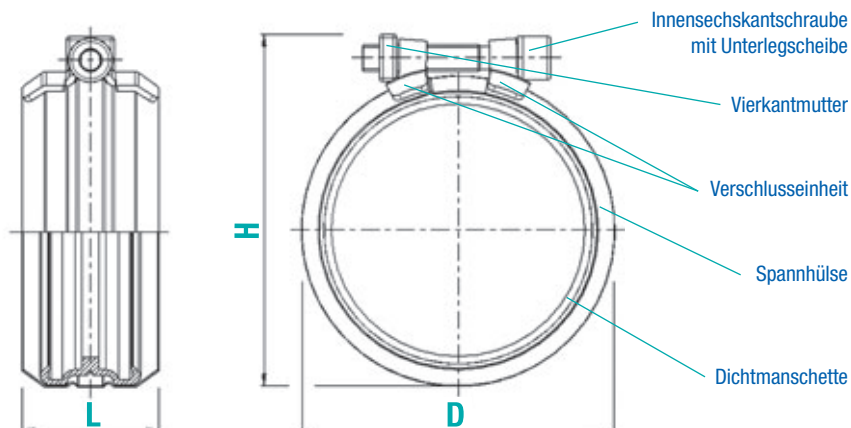
#### W2

Material Spannhülse: 1.4510/11  
 Material Verschlusseinheit: 1.4301/1.4510/11  
 Material Schrauben/Muttern: Stahl oberflächengeschützt  
 Material Dichtmanschette: EPDM

#### INOX (W5)

Material Spannhülse: 1.4571  
 Material Verschlusseinheit: 1.4571  
 Material Schrauben/Muttern: A4  
 Material Dichtmanschette: EPDM

DN	Größtmaße nach der Montage ~			P <sub>max</sub> [bar]	Md [Nm]	Schraube
	~D [mm]	~H [mm]	~L [mm]			
40	53	64	41	0,5	Blockanzug	M 5
50	70	80	40	0,5	Blockanzug	M 8
70	90	100	40	0,5	Blockanzug	M 8
75S	87	97	40	0,5	Blockanzug	M 8
75/80	95	105	40	0,5	Blockanzug	M 8
100	125	135	46	0,5	Blockanzug	M 8
125	147	162	55	0,5	Blockanzug	M 8
150	172	187	55	0,5	Blockanzug	M 8
200	227	244	70	0,5	Blockanzug	M 10
250	293	306	96	0,3	Blockanzug	M 10
300	345	360	96	0,3	Blockanzug	M 10



# NORMACONNECT® DCS – Für axial nicht zugfeste Verbindungen

## NORMACONNECT® DCS RAPID MSM – Der schnelle Verbinder mit Einhängerverschluss

Durch die Möglichkeit der Umlegemontage ist die RAPID MSM-Verbindung besonders für Reparaturmaßnahmen geeignet.



### Merkmale:

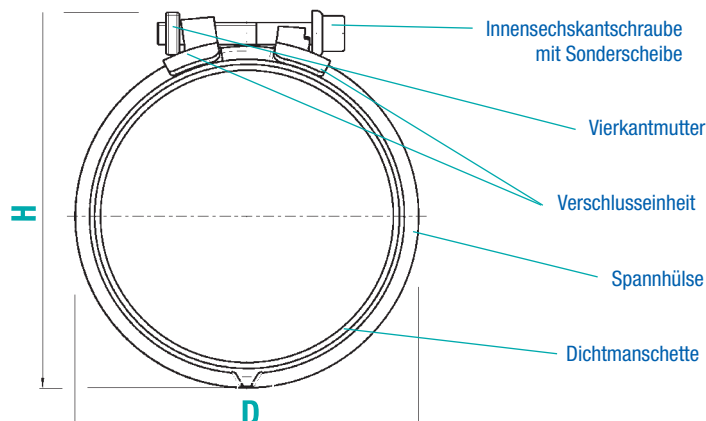
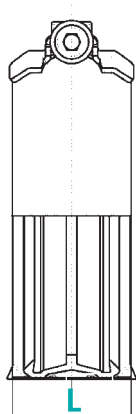
- bis max. 0,5 bar axial zugfest
- definierter Anzug auf Block ohne Spezialwerkzeug
- erfüllt die Brandschutzanforderungen

### Technische Daten

#### W2

Material Spannhülse: 1.451/11  
 Material Verschlusseinheit: 1.4301 - 1.4510/11  
 Material Schrauben/Muttern: Stahl oberflächengeschützt  
 Material Dichtmanschette: EPDM

DN	Größtmaße nach der Montage ~			P <sub>max</sub> [bar]	Md [Nm]	Schraube
	~D [mm]	~H [mm]	~L [mm]			
50	70	80	40	0,5	Blockanzug	M 8
70	90	100	40	0,5	Blockanzug	M 8
75/80	95	105	40	0,5	Blockanzug	M 8
100	125	135	46	0,5	Blockanzug	M 8
125	147	162	55	0,5	Blockanzug	M 8
150	172	187	55	0,5	Blockanzug	M 8
200	227	244	70	0,5	Blockanzug	M 10



# NORMACONNECT® DCS – Für axial nicht zugfeste Verbindungen

## NORMACONNECT® DCS CV/CE – Die bewährte Standardverbindung

Die CV/CE ist die millionenfach bewährte Verbindung für alle Standardanwendungen in der Abwasserinstallation.



### Merkmale:

- niedrige Bauhöhe
- auch für Reparaturzwecke geeignet
- erfüllt **nicht** die Brandschutzanforderungen

### Technische Daten

#### W2

#### CV-Ausführung

Material Spannhülse: 1.4510/11  
 Material Verschlusseinheit: Stahl oberflächengeschützt  
 Material Dichtmanschette: EPDM  
 Material Schrauben: Stahl oberflächengeschützt

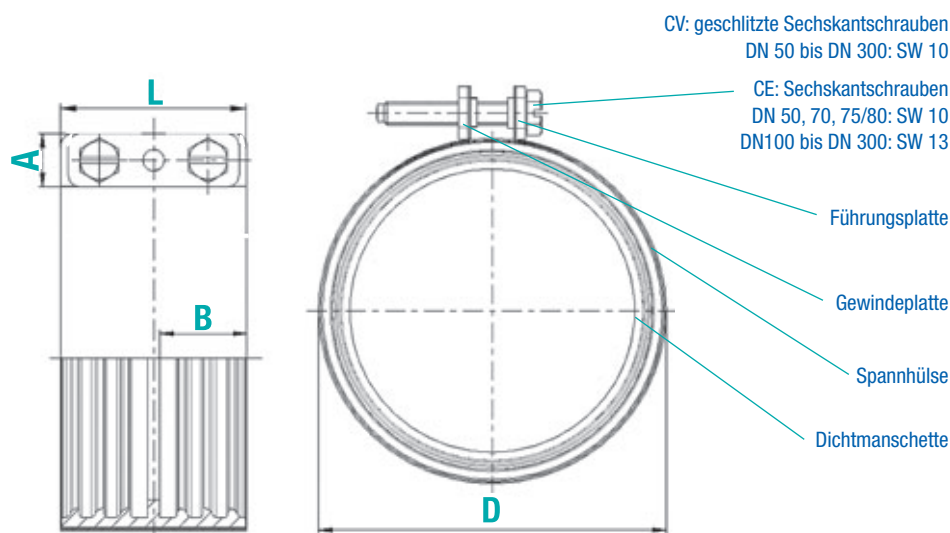
#### INOX (W4)

#### CE-Ausführung

Material Spannhülse: 1.4301  
 Material Verschlusseinheit: 1.4301  
 Material Dichtmanschette: EPDM  
 Material Schrauben: A2

DN	A [mm]	B [mm]	~D [mm]	L [mm]	Md [Nm]	Schraube
50	14	22,5	65	48	4–6	M 6
70	14	22,5	85	48	4–6	M 6
75/80	14	22,5	90	48	6–8	M 6
100	18	25,5	115	54	10–12	M 8
125	18	31	140	65	10–12	M 8
150	18	31	170	65	10–12	M 8
200*	18	37	220	78	15–20	M 8
250*	18	37	286	78	15–20	M 8
300*	18	37	338	78	15–20	M 8

\* zweiteilige Ausführung



# NORMACONNECT® DCS – Für axial nicht zugfeste Verbindungen

## NORMACONNECT® DCS FLEX – Die vielseitige axial nicht zugfeste Rohrkupplung

Werden die Axialkräfte durch Festpunkte aufgenommen, gewährleistet die Verbindung FLEX eine sichere und zuverlässig dichtende Verbindung auch bei Rohrdurchmessern bis NW 600.



### Merkmale:

- druckstabil bis 10 bar mit Festpunkten

### Technische Daten

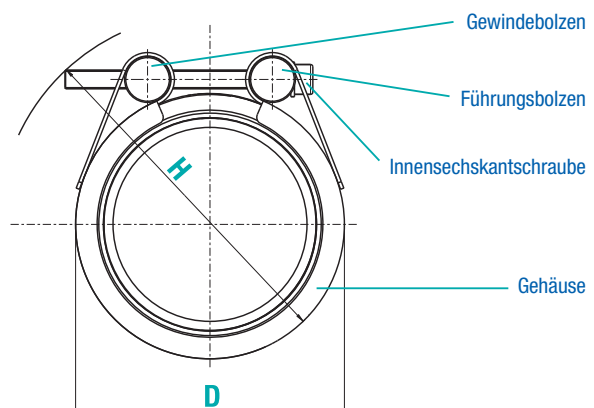
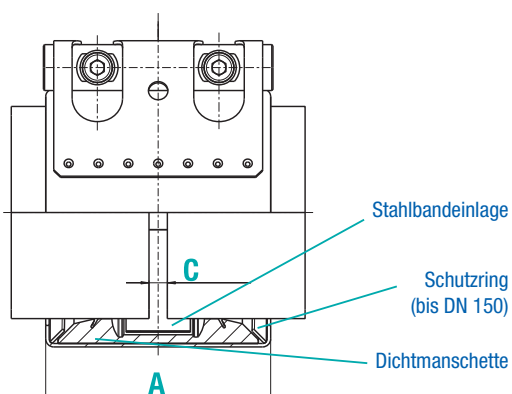
#### W2

Material Gehäuse:	1.4301
Material Verschlussbolzen:	Stahl oberflächengeschützt
Material Schrauben:	Stahl oberflächengeschützt
Schutzring:	1.4571
Stahlbandeinlage:	1.4571
Material Dichtmanschette:	EPDM

#### INOX (W5)

Material Gehäuse:	1.4571
Material Verschlussbolzen:	A 4
Material Schrauben:	A 4
Schutzring:	1.4571
Stahlbandeinlage:	1.4571
Material Dichtmanschette:	EPDM

DN	A [mm]	C [mm]	~D [mm]	~H [mm]	Schraube
40	63	8	70	90	M 8
50	78	17	85	105	M 8
70	98	25	100	120	M 8
75/80	98	25	105	125	M 8
100	98	25	130	150	M 8
125	113	35	165	195	M 10
150	113	35	185	215	M 10
200	138	35	240	270	M 12
250	138	35	305	335	M 12
300	138	35	360	390	M 12
400	139	35	460	490	M 12
500	140	35	565	595	M 12
600	140	35	665	695	M 12



# NORMACONNECT® DCS – Für axial nicht zugfeste Verbindungen

## NORMACONNECT® DCS SVE – Die schnelle Steckverbindung für erdverlegte Abwasserrohre

Schnelle und einfache Verbindung von erdverlegten Abwasserrohren, auch bei größeren Abständen der Rohrenden – die schnelle Steckverbindung SVE aus Polypropylen mit eingebauter Lippendichtung ist die universelle Lösung für viele Einsatzbereiche.

### Merkmale:

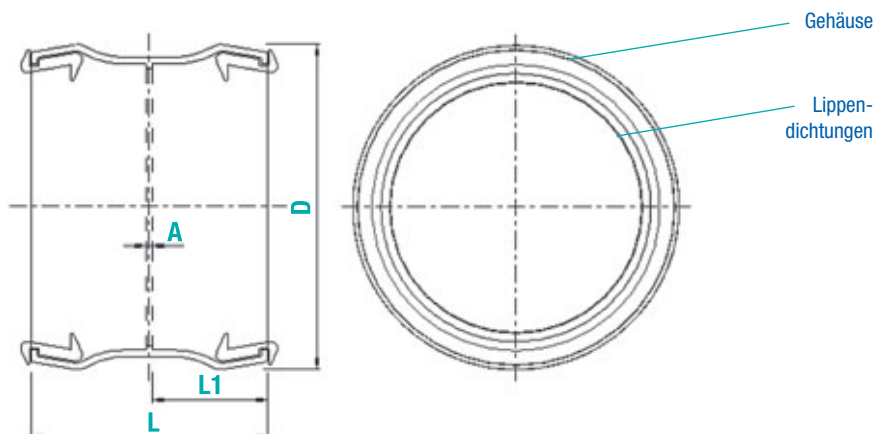
- Steckverbindung aus Polypropylen mit eingebauter Lippendichtung
- große Rohrendenabstände können überbrückt werden

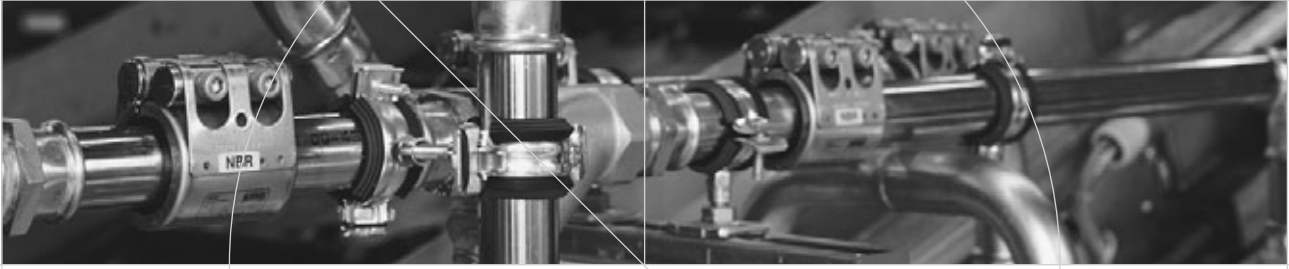


### Technische Daten

Material Gehäuse: Polypropylen-CO  
Material Dichtung: NR-SBR

DN	~D [mm]	L [mm]	L1 [mm]	A [mm]
50	77	60	29	2
75/80	103,5	65,5	32	2
100	134	82	39,5	3
125	161	103	50	3
150	186	103	50	3
200	238	114	55,5	3





Die perfekte Verbindung für Rohrleitungen

## **NORMACONNECT® DCS –** Für axial zugfeste Verbindungen

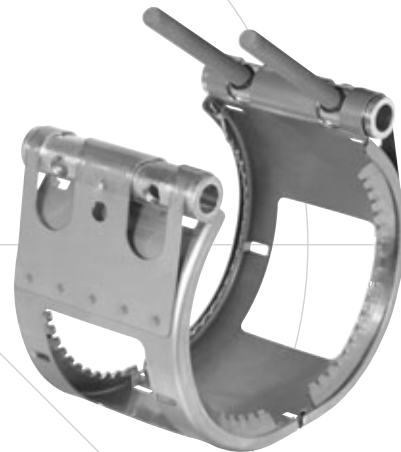
Die bewährte Verbindung aus Programm **NORMACONNECT® DCS**  
für zugbelastete Rohre



# NORMACONNECT® DCS – Für axial zugfeste Verbindungen

## NORMACONNECT® DCS G-A – Die Kralle für hohe Zugbelastung

In Verbindung mit der RAPID/RAPID MSM und der CV/CE sorgt der Krallenkäfig G-A dafür, dass auch extrem hohe Zugkräfte aufgefangen werden können.



### Merkmale:

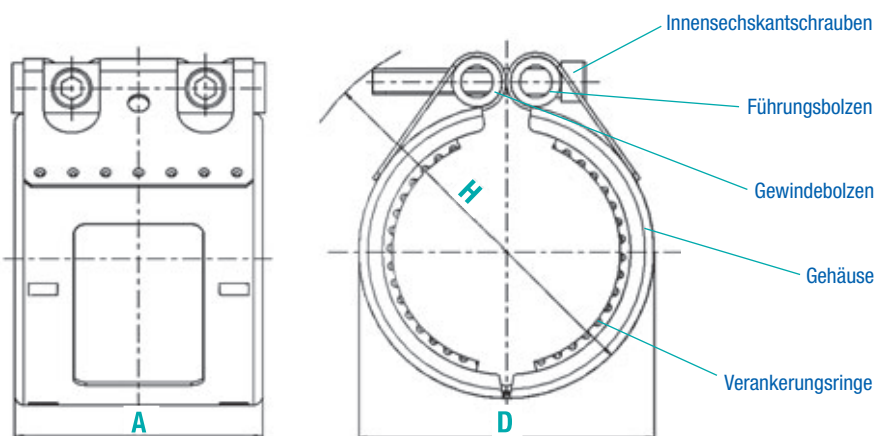
- empfohlen für den Einsatz mit  
RAPID/RAPID MSN: bis max. 10 bar  
CV/CE: bis max. 5 bar (DN 50 – DN 200)  
bis max. 3 bar (DN 250 – DN 300)

### Technische Daten

#### W2

Material Gehäuse: 1.4510/11  
Material Verschlusseinheit: Stahl oberflächengeschützt  
Material Verankerungsring: 1.4310

DN	A [mm]	~D [mm]	~H [mm]	Schraube	P <sub>max</sub> [bar]		Md [Nm]
					RAPID/ RAPID MSN	CV/CE	
50	77	85	105	M 8	10	5	Blockanzug
70	77	100	120	M 8	10	5	Blockanzug
75/80	77	105	125	M 8	10	5	Blockanzug
75 S	77	100	120	M 8	10	5	Blockanzug
100	97	130	150	M 10	10	5	Blockanzug
125	97	165	195	M 10	10	5	Blockanzug
150	97	185	215	M 10	5	5	Blockanzug
200	113	240	270	M 12	5	5	Blockanzug
250	139	305	335	M 12	3	3	Blockanzug
300	139	400	490	M 12	3	3	Blockanzug



# NORMACONNECT® DCS – Für axial zugfeste Verbindungen

## NORMACONNECT® DCS REKORD Kralle – Die kräftige Ergänzungssicherung

Längskraftschlüssige Sicherungsschelle für Pumpendruckleitungen von Hebeanlagen sowie Regenwasser- und Schmutzwasserleitungen in rückstaugefährdeten Bereichen nur in Verbindung mit der NORMACONNECT® DCS Rapid.

### Merkmale:

- 2 Schellenhälften mit gehärteten Kralleneinlagen
- feste Führungs- und Gewindeplatten sowie 4 Innensechskantschrauben mit Feingewinde



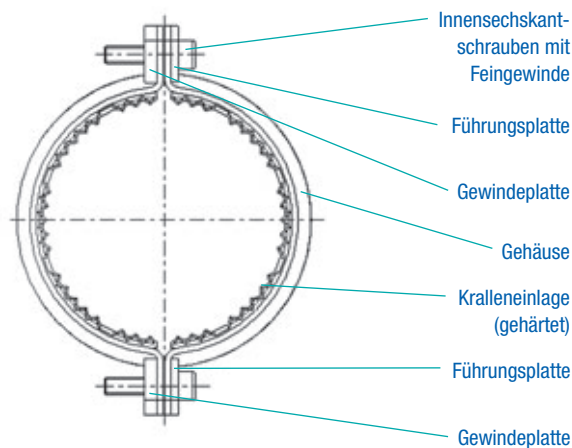
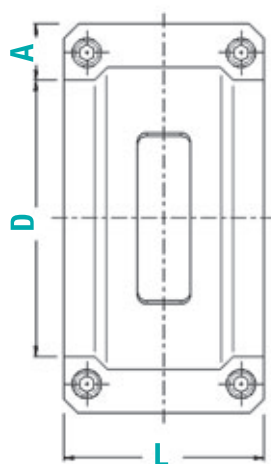
### Technische Daten

#### W 1

Material Gehäuse: Stahl oberflächengeschützt

Material Verschlusseinheit: Stahl oberflächengeschützt

DN	A [mm]	~D [mm]	~L [mm]	Md [Nm]	Schraube	P <sub>max</sub> [bar]
40	21	65	66	12–15	M 8	bis 10
50	21	75	69	12–15	M 8	bis 10
70	21	95	69	12–15	M 8	bis 10
75/80	21	100	69	12–15	M 8	bis 10
100	25	135	87	25–30	M 10	bis 10
125	25	160	95	30–35	M 10	bis 5
150	25	185	95	30–35	M 10	bis 5
200	30	235	111	60–65	M 12	bis 3



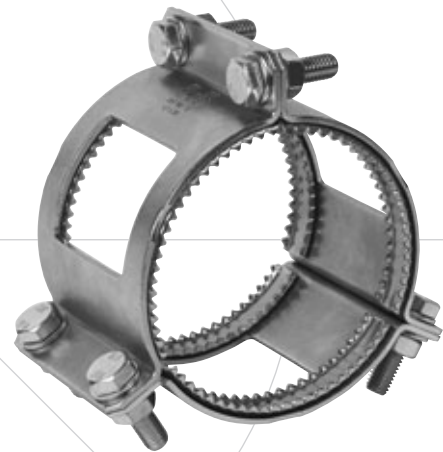
# NORMACONNECT® DCS – Für axial zugfeste Verbindungen

## NORMACONNECT® DCS CV-Kralle – Die kräftige Ergänzungssicherung

Längskraftschlüssige Sicherungsschelle für Regenwasser- und Schmutzwasserleitungen in rückstaugefährdeten Bereichen mit CV- oder CE-Verbindungen DN 50 bis 200.

### Merkmale:

- bis max 3 bar axial zugfest

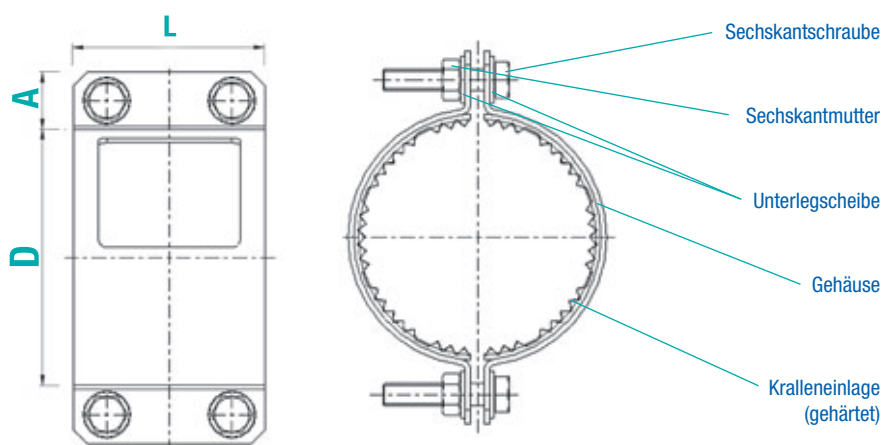


### Technische Daten

#### W1

Material Gehäuse: Stahl oberflächengeschützt  
 Material Verschlusseinheit: Stahl oberflächengeschützt

DN	A [mm]	~D [mm]	~L [mm]	Md [Nm]	Schraube	P <sub>max</sub> [bar]
50	23	74	71	10–12	M 8	bis 3
70	23	94	71	10–12	M 8	bis 3
100	23	124	87	18–20	M 10	bis 3
125	23	149	98	18–20	M 10	bis 3
150	23	174	98	18–20	M 10	bis 3
200	23	224	110	25–30	M 10	bis 3



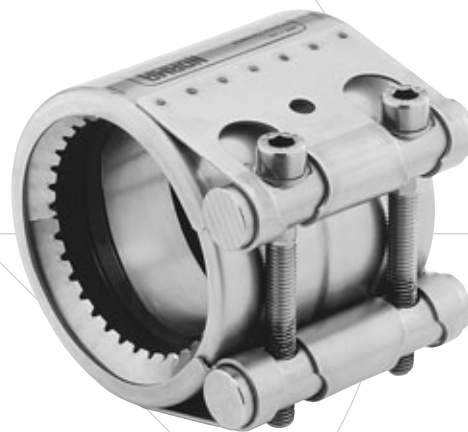
# NORMACONNECT® DCS – Für axial zugfeste Verbindungen

## NORMACONNECT® DCS GRIP – Die axial zugfeste Rohrkupplung

Die Verbindung großer Rohrdurchmesser ist der ideale Einsatzzweck für die massive Kupplung GRIP. Ihre kraftvollen Bolzen mit großem Durchmesser gewährleisten hohe Sicherheitsreserven.

### Merkmale:

- bis max. 10 bar zugfest



### Technische Daten

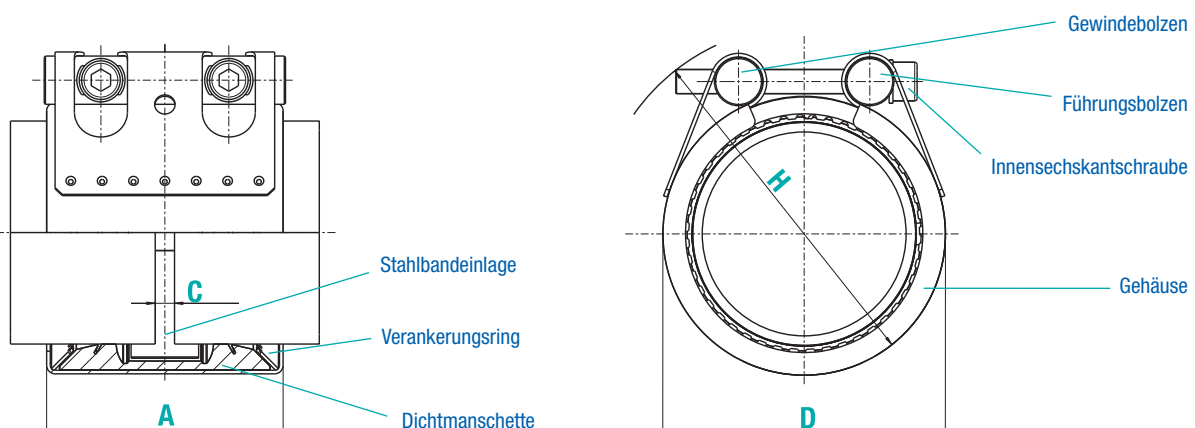
#### W2

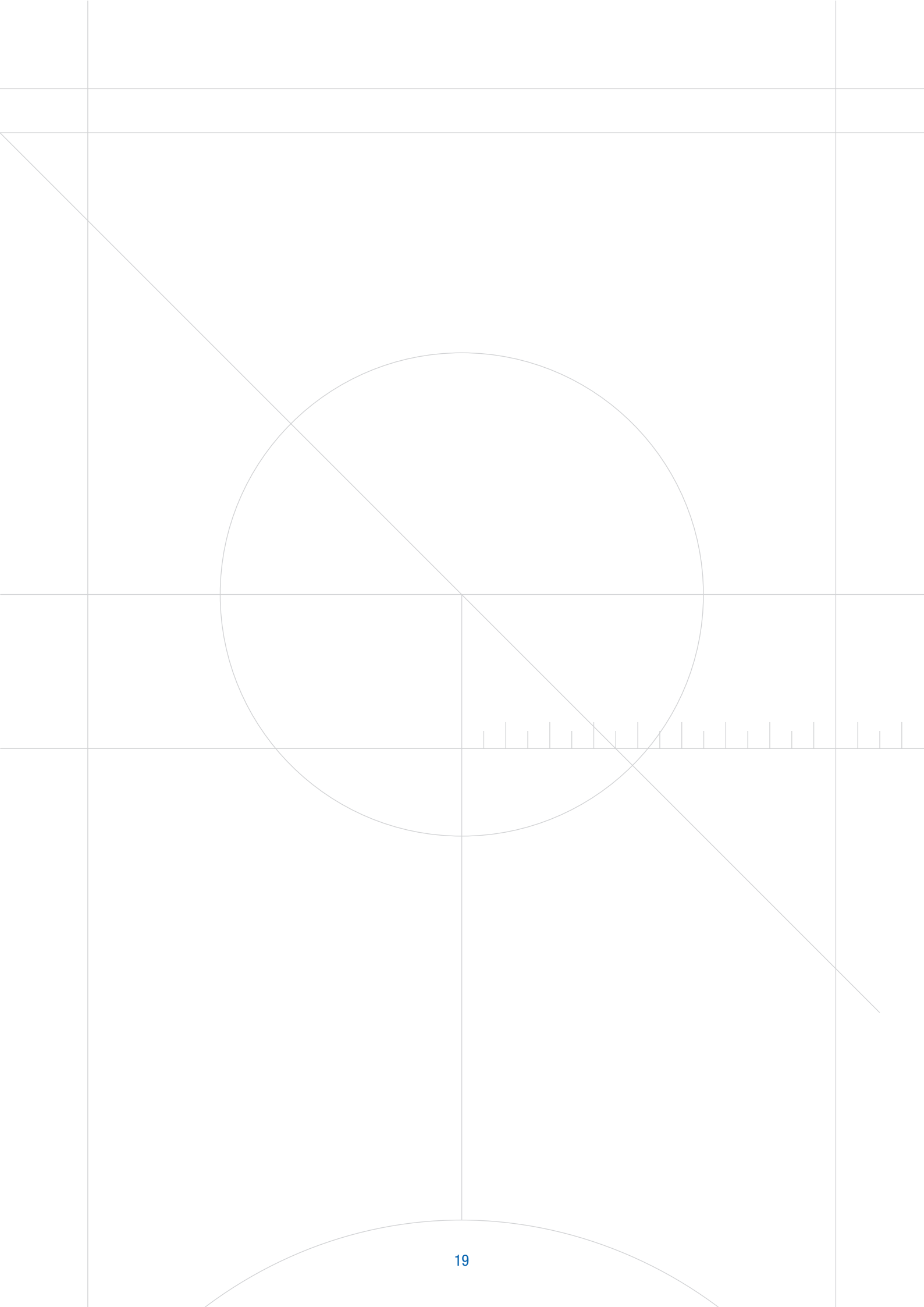
Material Gehäuse: 1.4301  
 Material Verschlussbolzen: Stahl oberflächengeschützt  
 Material Schrauben: Stahl oberflächengeschützt  
 Material Verankerungsring: 1.4310  
 Material Dichtmanschette: EPDM

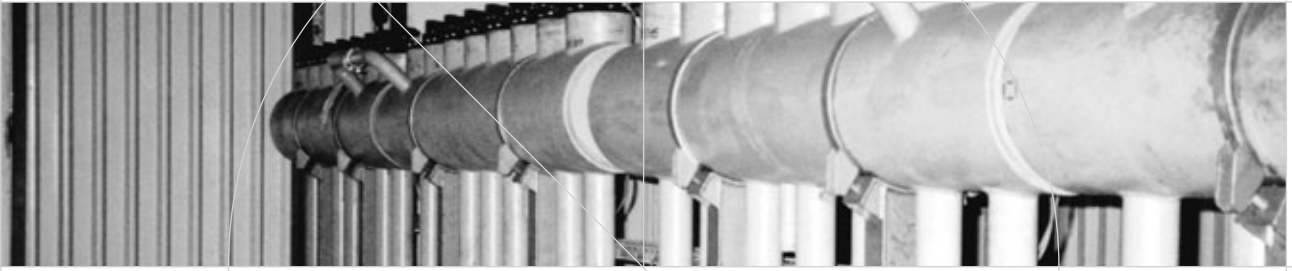
#### INOX (W5)

Material Gehäuse: 1.4571  
 Material Verschlussbolzen: A4  
 Material Schrauben: A4  
 Material Verankerungsring: 1.4310  
 Material Dichtmanschette: EPDM

DN	A [mm]	C [mm]	~D [mm]	~H [mm]	P <sub>max</sub> [bar]		Schraube
					W2	W5	
40	67	8	70	90	10	10	M 8
50	78	17	85	105	10	10	M 8
70	98	25	100	120	10	10	M 10
75/80	98	25	105	125	10	10	M 10
100	98	25	130	150	10	10	M 10
125	113	35	165	195	10	10	M 12
150	113	35	185	215	10	10	M 12
200	140	35	240	270	10	10	M 16
250	140	35	305	335	10	10	M 16
300	140	35	360	390	10	10	M 16
400	142	35	460	490	6	10	M 16
500	142	35	565	595	3	6	M 16
600	142	35	665	695	2	4	M 16







Die perfekte Verbindung für Rohrleitungen

## **NORMACONNECT® DCS – Übergangsverbindungen**

Die flexible Übergangsverbindung zum Anschluss von Rohren  
aus Fremdwerkstoffen



# NORMACONNECT® DCS – Übergangsverbindung

## NORMACONNECT® DCS CONFIX – Die sichere Übergangsverbindung

Der Übergang von Anschlussleitungen oder Ablaufstutzen aus Fremdwerkstoffen – ob Stahl oder Kunststoff – ist jetzt noch einfacher und sicherer geworden.



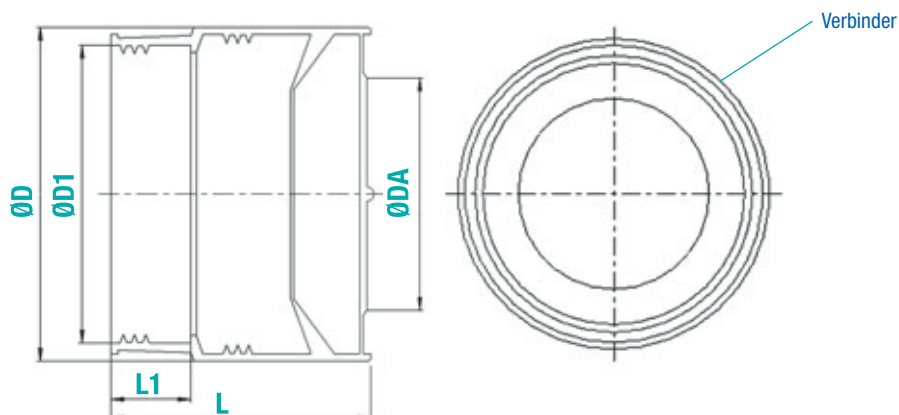
### Merkmale:

- einfache Übergangsverbindung
- kraftvolle Schneckengewindeschelle

### Technische Daten

Material Verbinder: EPDM  
 Material Schneckengewindeschelle: Band 1.4016

DN	D1 [mm]	D [mm]	ø DA Anschlussrohr [mm]	L1 [mm]	L [mm]	Einschub- tiefe [mm]
50	57	72	40–56	20	58	35
70	77	92	56–75	22	71,5	45
75/80	82	92	56–75	22	71,5	45
100	108	126	102–110	27,5	89,5	57
125	132	151	125	35,5	108,5	65

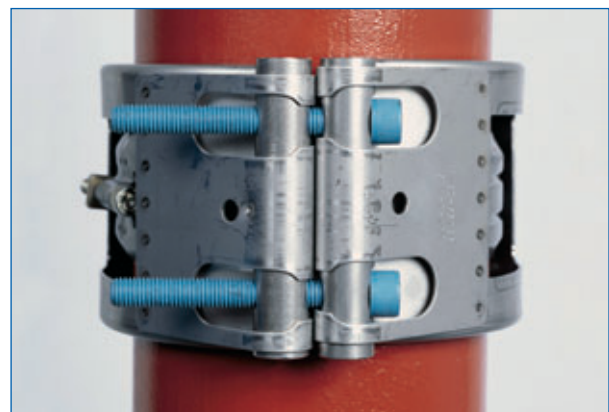
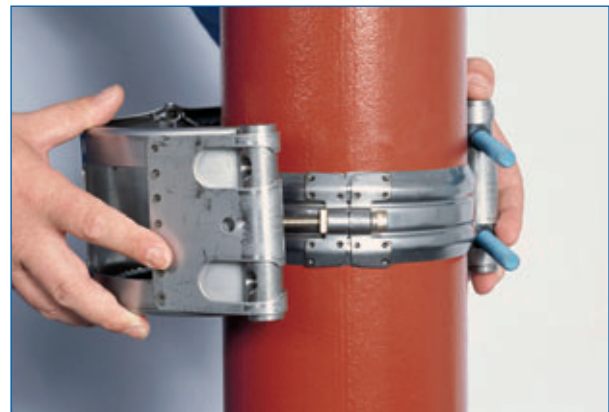


# NORMACONNECT® DCS – Maßtabelle

Maße von Rohren und Formstücken nach EN 877

DN	Außendurchmesser (DE)		Wanddicke	
	Nennmaß	Grenzabmaße	Nennmaß	Mindestmaß
40	48	+2 -1	3,0	2,5
50	58	+2 -1	3,5	3,0
70	78	+2 -1	3,5	3,0
75/80	83	+2 -1	3,5	3,0
100	110	+2 -1	3,5	3,0
125	135	+2 -2	4,0	3,5
150	160	+2 -2	4,0	3,5
200	210	+2,5 -2,5	5,0	4,0
250	274	+2,5 -2,5	5,5	4,5
300	326	+2,5 -2,5	6,0	5,0
400	429	+2 -3	6,3	5,0
500	532	+2 -3,5	7,0	5,2
600	635	+2 -4	7,7	5,8

Angaben in mm



Das **NORMA®**-  
Gesamtprogramm.

- **NORMACLAMP®**  
= Schlauchschellen
- **NORMACONNECT®**  
= Rohrverbindungen
- **NORMAFIX®**  
= Befestigungen
- **NORMAQUICK®**  
= Steckverbindungen
- **NORMAFLEX®**  
= Fluidsysteme
- **NORMAPLAST®**  
= Schlauchverbinder

[www.normagroup.com](http://www.normagroup.com)

**NORMA Germany GmbH**

Postfach 11 49 · D-63461 Maintal  
Edisonstraße 4 · D-63477 Maintal

Tel.: +49 (61 81) 4 03-0

Fax: +49 (61 81) 4 03-2 10

[www.normagroup.com](http://www.normagroup.com)

[info@normagroup.com](mailto:info@normagroup.com)

NORMA® ist ein eingetragenes Warenzeichen  
der RASMUSSEN GMBH.